

# TOMACORRIENTE DE HOJA RECTA

GMA-DR50-3S

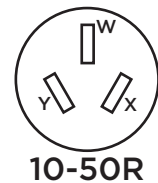
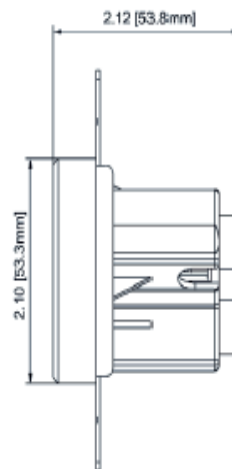
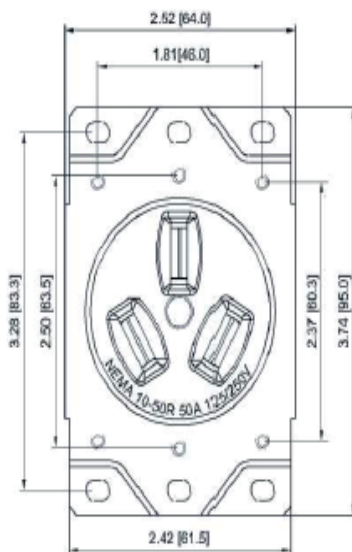
El Tomacorriente Simple de Gema Devices, 50Amp - 125/250V, Grado Industrial. Está diseñado para aplicaciones de alta demanda eléctrica. Fabricado con materiales robustos y duraderos, garantiza una conexión segura y confiable en entornos industriales exigentes.

## Especificaciones Técnicas

Amperaje:	50 Amp
Voltaje:	125 - 250 V
Cables:	3 conductores
Polos:	3
Tierra:	No
Instalación:	Cableado posterior
Nema:	10 - 50 R

## Características Generales

- Fabricado en SABIC 241.
- Tornillos de montaje cautivos.
- Todo el hardware de montaje incluido.
- Correa de montaje de acero de gran calibre galvanizada para resistencia a la corrosión.
- Tomacorriente para uso con cable de cobre y aluminio.
- Los tomacorrientes empotrados se adaptan a cajetines de uno o dos espacios.
- Los terminales aceptan cables de: #4 - 10 AWG.
- Disponible en color negro y blanco.



### TESTING & CODE COMPLIANCE:

- UL/CUL Listed
- ISO9001 Registered Manufacturing Facility

### MATERIAL CHARACTERISTICS:

- Environmental:
- Flammability UL94, V2 Rating

