

CAJAS Y TAPAS DE PISO

GMA-5507D-BR

La Tapa Para Caja de 1 Unidad de Gema Devices, Jack Tipo Keystone, Categoría 5e, 6 y 6A. Están diseñadas para proporcionar conexiones eléctricas seguras y accesibles en el suelo, ideales para entornos residenciales. Su diseño robusto y funcional asegura durabilidad y facilidad de acceso.

Características Generales

- Ensamble hermético y herrajes resistentes a la corrosión aseguran una larga vida útil y un rendimiento confiable.
- Tapas disponibles para varias aplicaciones.
- La caja es la misma para todas aplicaciones, reduce el inventario.
- Son aptos para pisos de madera, alfombra, loseta.
- Tapas disponibles en bronce, acero inoxidable y aluminio.
- El modelo de caja JB - 06 cumple UL.

Especificaciones del Jack

Color:	Azul, Rojo, Blanco, Negro
Materia Base de Contacto:	Plástico retardante al fuego
Superficie de Contacto Subyacente:	100 micropulgadas de espesor níquelado
Superficie de contacto:	50 micropulgadas de espesor bañado en oro



Especificaciones Mecánicas

Tipo de Cable:	Cable Utp 8 conductores de cobre, Cat 5e, 6, 6A
Característica Conector:	Componente/Canal con clasificación
Posición del Conector:	Posterior y lateral
Tipo de Terminación:	Herramienta 110
Estándar de Cableado:	T568A - T568B

Normas y Certificaciones

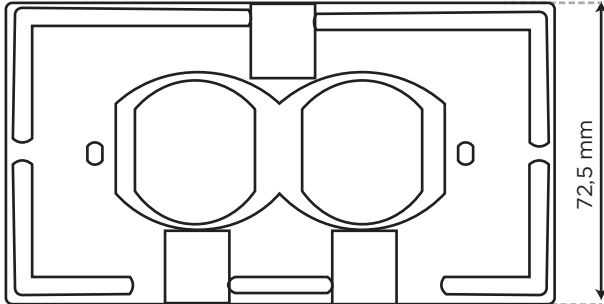
FCC:	Part 68 Compliant
NEC:	Article 800 Compliant
TIA/EIA:	TIA-568B
UL:	cUL Listed



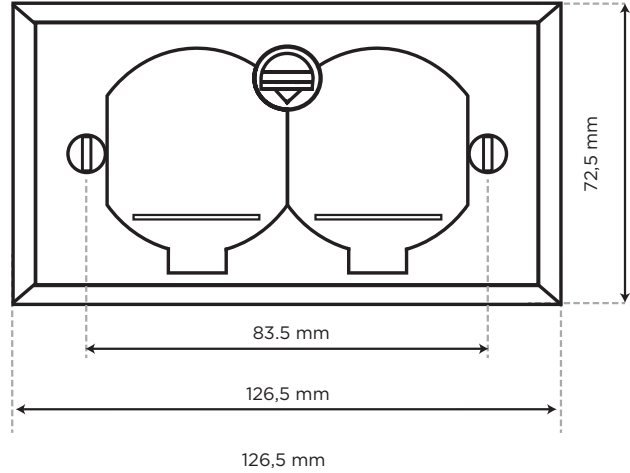
CAJAS Y TAPAS DE PISO

GMA-5507D-BR

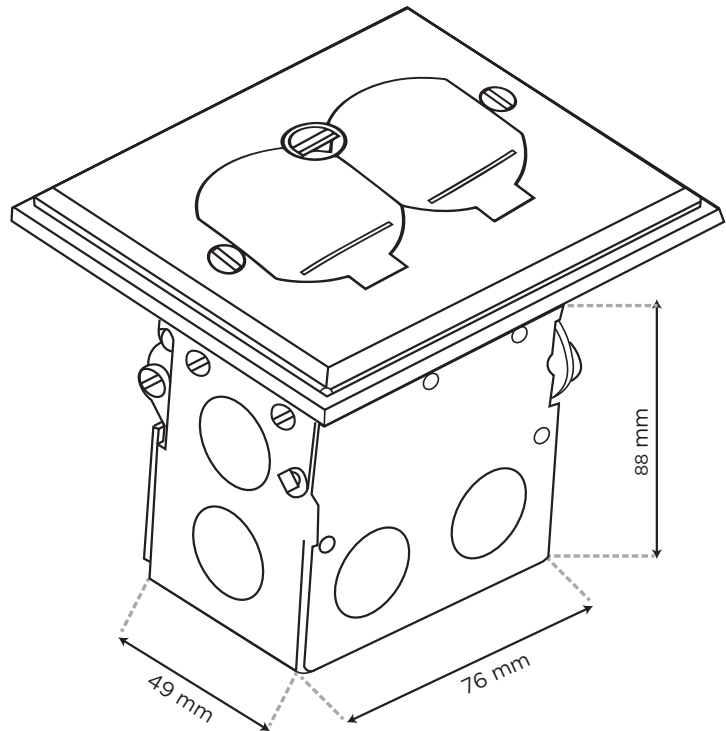
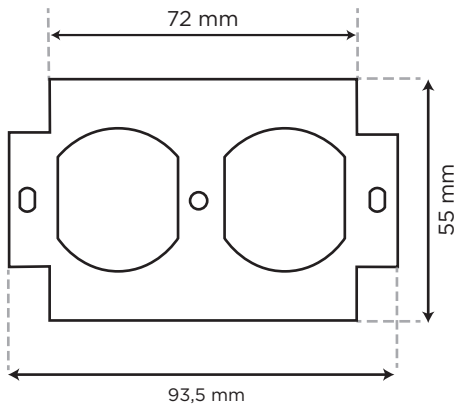
EMPAQUE DE GOMA



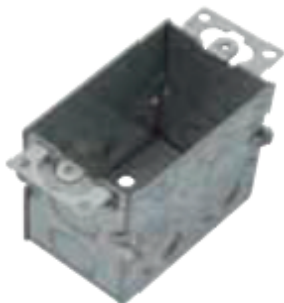
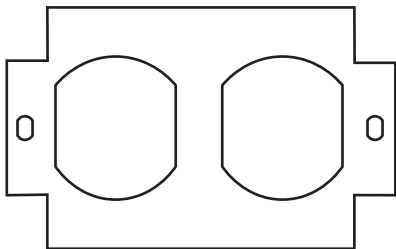
PLACA DE CUBIERTA



EMPAQUE METÁLICO



EMPAQUE DE GOMA



JB - 06



TESTING & CODE COMPLIANCE:

- UL/CUL Listed
- ISO9001 Registered Manufacturing Facility

MATERIAL CHARACTERISTICS:

- Environmental: Flammability UL94, V2 Rating
- Operating Temperature: From -40°C (without impact) to 75°C maximum continuous

